

# SharkBite 90° Aufschraub-Winkel

Ein leistungsstarker, arbeits- und zeitsparender  
Messing-Steckverbinder.  
Geeignet für Sanitär- und Heizungsinstallationen  
sowie Zirkulationssysteme.

## Übersicht

Der SharkBite Verbinder ermöglicht eine schnelle und sichere Verbindung von Rohrsystemen und weiteren Anwendungsbauteilen. Der Steckverbinder hält hohen Temperaturen und Drücken stand und ist damit ideal für Warm- und Kaltwasserinstallationen sowie Zentralheizungsanlagen geeignet. Aus besonders robustem Material gefertigt, eignet er sich auch für den Anschluss von Kupferrohren an Boilern\* sowie für Zirkulationssysteme.

Hergestellt aus bleifreiem, 4MS-konformem DZR-Messing, ist das schlanke Design der SharkBite Verbinder sowohl für Aufputz, Unterputz und auch Vorwandinstallationen geeignet.

SharkBite Verbinder ermöglichen durch einfaches Stecken den Aufbau von Leitungssystemen und sind sicherer und schneller im Einsatz als herkömmliche Methoden wie Löten, Schrauben oder Pressen. Es werden keine zusätzlichen Werkzeuge benötigt und Wartezeiten entfallen, das System ist sofort einsatzbereit. SharkBite ist kompatibel mit Kupferrohr nach DIN EN 1057.

\*ausgenommen Gasanwendungen

## Eigenschaften

- Sofort einsatzbereite Steckverbindung
- Haltering aus Edelstahl, hält Kupfer- oder Kunststoffrohr fest und sicher
- KIWA Klasse III zugelassener EDPM O-Ring, widerstandsfähig gegen hohe Temperaturen
- Bleifreies und ungiftiges, 4MS-konformes DZR-Messing für Trinkwasser
- Elektrisch durchgängig ohne zusätzlichen Erdungsanschluss
- Schlankes Profil, in den Größen 15 und 18 mm erhältlich

## Vorteile

- Langlebige und sichere Lösung mit hoher Druck- und Temperaturbeständigkeit
- 40 % schnellere Installation, als bei herkömmlichen Methoden
- Manipulationssichere Demontage möglich
- Sichere und einfache Installation ohne Werkzeuge, Löten, Kleben, Pressen oder Gewindeschneiden
- Einfach zu montieren, besonders bei engen Platzverhältnissen
- Schlankes Design aus Messing für Aufputz, Unterputz und Vorwandinstallationen
- Nationale und internationale Zulassungen



SBE121515F

Artikelnummer	Abmessung	Beschreibung	VPE
SBE121515F	15 mm x 1/2 "	90° Aufschraub-Winkel	1
SBE121515F-Z	15 mm x 1/2 "	90° Aufschraub-Winkel	5
SBE121820F	18 mm x 3/4 "	90° Aufschraub-Winkel	1
SBE121820F-Z	18 mm x 3/4 "	90° Aufschraub-Winkel	5



\*Für Kupferrohr 12-28 mm

\*Für Kupferrohr 12-28 mm & JG Speedfit PEX Barrier Rohr 12 mm und 15 mm

## SharkBite 90° Aufschraub-Winkel

### Arbeitsdruck und Temperaturen

Abmessung	Rohr	Druck/ Temperatur			
15 mm	Kupfer	20 Bar / -24°C min	20 Bar / 30°C max	16 Bar / 65°C min	10 Bar / 120°C max
18 mm	Kupfer	20 Bar / -24°C min	20 Bar / 30°C max	16 Bar / 65°C min	10 Bar / 120°C max

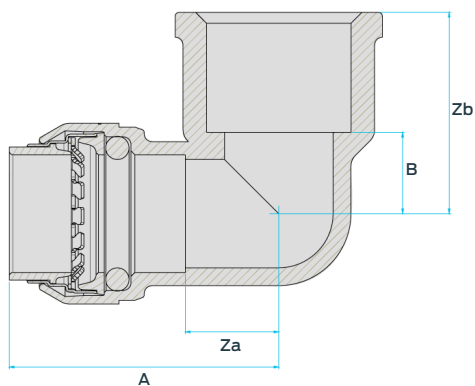
### Anwendungsbereich

- Kalt- und Warmwasser
- Heizungssysteme
- Zirkulationssysteme

### Material

Körper	CW724R, bleifreies, 4MS kompatibles DZR Messing
O-Ring	EPDM/ Ethylen-Propylen-Dien Kautschuk
Einsatz	304 Edelstahl
Haltering	316 Edelstahl
Löseering	POM/ Acetal Copolymer
Führungsring	PA6

### Abmessungen



Artikelnummer	Abmessung	A	Za	B	Zb
SBE121515F	15 mm	36 mm	12 mm	26 mm	10 mm
SBE121820F	18 mm	39 mm	13 mm	15 mm	33 mm